

Дилатационные устройства **АКВАСТОП®** тип ДВА

ОБЛАСТЬ ПРИМЕНЕНИЯ

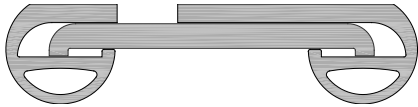
Применяются для обрамления деформационных швов в логистических центрах, складах, грузовых платформ, в подземных автостоянках при строительстве административных, офисных и торговых центров, а также других зданий и сооружений. Рассчитаны на восприятие нагрузки от специального внутрискладского напольного транспорта с разрешенной нагрузкой до 22 МПа.

ОПИСАНИЕ

Конструктивно устройства состоят из алюминиевых направляющих, в которые вставлены компенсационные алюминиевые профили.

Конструкция препятствует попаданию во внутрь зазора деформационных швов пыли и грязи.

ТИП КОМПЕНСАТОРА (материал – алюминий)

Тип	Вид
ВА1-110	

ТЕХНИЧЕСКИЕ ДАННЫЕ МАТЕРИАЛОВ ИЗДЕЛИЙ

1. АЛЮМИНИЙ ГОСТ 4784-97

Изделия из этого материала изготавливают в соответствии с ГОСТ 8617-81* и ГОСТ 22233-2001.

Применение данного материала обеспечивает нижеследующие преимущества:

- ✓ высокая прочность при низком удельном весе;
- ✓ высокая химическая и коррозионная стойкость;
- ✓ долговечность;
- ✓ простота монтажа, обслуживания и ухода;
- ✓ экологическая безопасность.

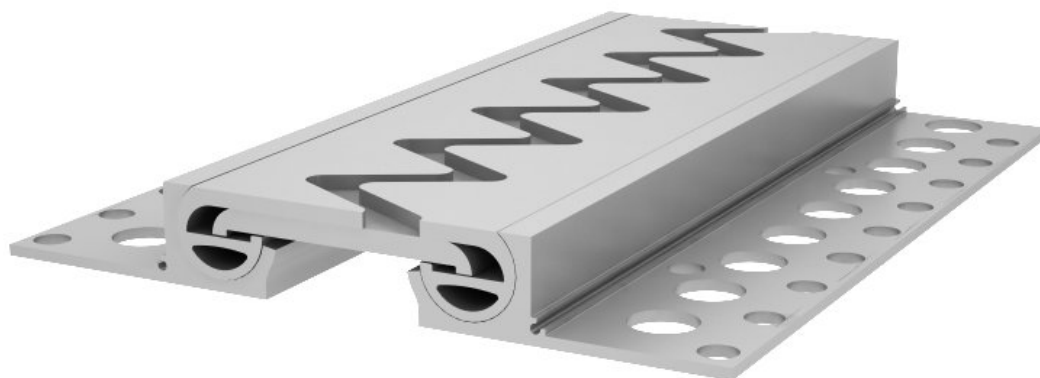
2. КРЕПЛЕНИЕ - МЕТИЗЫ

- ✓ анкер-винт с шестигранной головкой (R-LX-06X075-НФ) – для устройств ДВА-30
- ✓ анкер клиновой (R-НРТII-ZF-08080/15) – для устройств ДВА-50

Шаг монтажа на три пог.м устройства ДВА-30 – от края 60 мм, далее 180 мм. Количество анкеров 34 шт.

Шаг монтажа на три пог.м устройства ДВА-50 – от края 75 мм, далее 150 мм. Количество анкеров 40 шт.

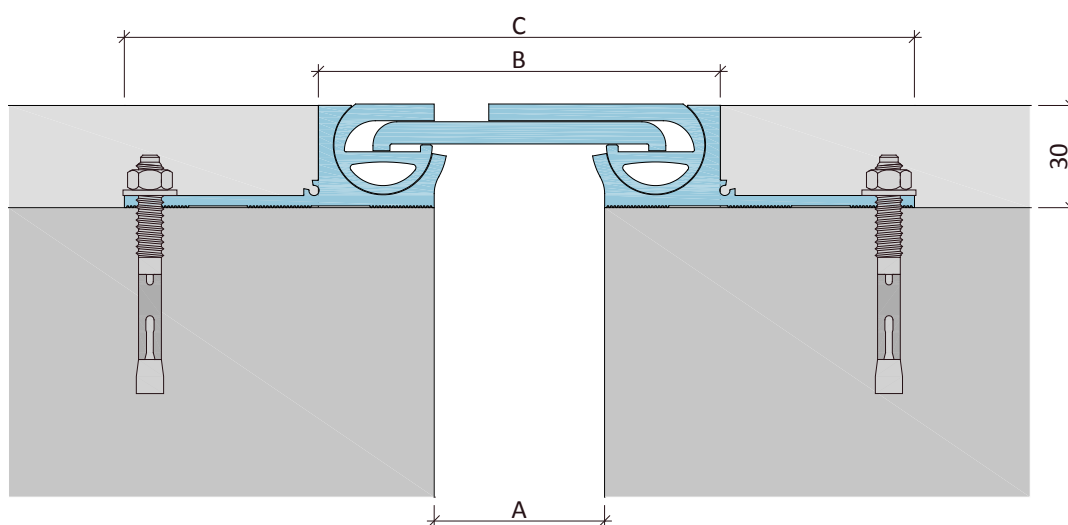
Закладные ДВА-30



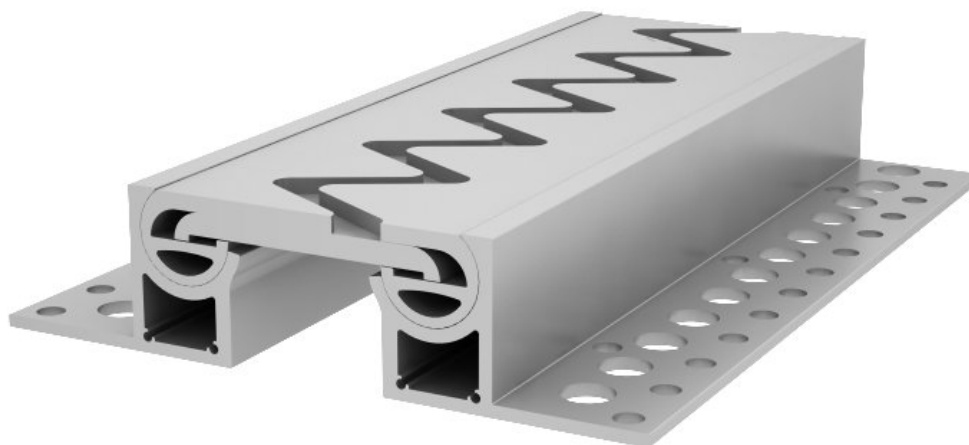
ЭКСПЛУАТАЦИОННЫЕ ХАРАКТЕРИСТИКИ

УСТРОЙСТВО	КОМПЕНСАТОР	ПЕРЕМЕЩЕНИЯ, мм			РАЗМЕРЫ, мм			НАГРУЗКА, МПа
		→•←	←•→	↓•↑	А	В	С	
ДВА-30 / 050	ВА1-110	15	15	40	50	118	232	22

МОНТАЖНАЯ СХЕМА



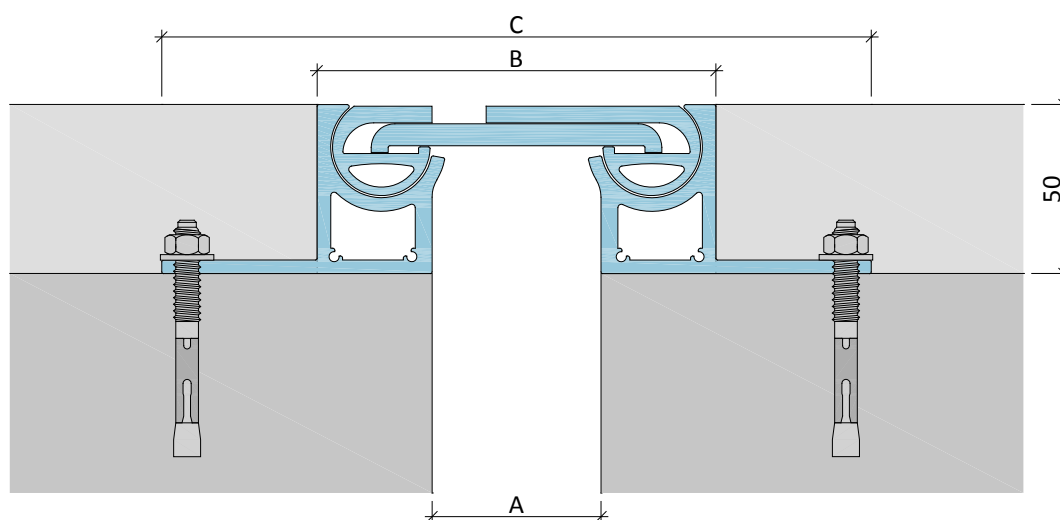
Закладные ДВА-50



ЭКСПЛУАТАЦИОННЫЕ ХАРАКТЕРИСТИКИ

УСТРОЙСТВО	КОМПЕНСАТОР	ПЕРЕМЕЩЕНИЯ, мм			РАЗМЕРЫ, мм			НАГРУЗКА, МПа
		→•←	←•→	↓•↑	A	B	C	
ДВА-50 / 050	ВА1-110	15	15	40	50	118	210	22

МОНТАЖНАЯ СХЕМА



Общие положения

Продукты системы **АКВАСТОП®**, описанные в настоящем проспекте, предназначены для обустройства деформационных швов при строительстве, ремонте и реконструкции зданий и сооружений различного назначения.


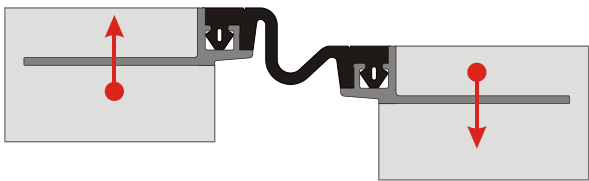


Основываясь на нашем многолетнем опыте производства и применения продуктов системы **АКВАСТОП®**, мы всегда готовы оказать профессиональную техническую помощь и консультации проектным и строительным организациям по выбору и применению соответствующих продуктов и решению технических задач.

ИСПОЛЬЗУЕМЫЕ ТЕРМИНЫ

В проспекте использованы следующие термины:

Деформационный шов – температурный, осадочный, антисейсмический и другие швы в строительной конструкции, а также их сочетания.

Перемещения – допустимые перемещения дилатационных устройств. Виды перемещений приведены в таблице ниже:

НАЧАЛЬНОЕ ПОЛОЖЕНИЕ	СДВИГ ВЕРТИКАЛЬНЫЙ ↑•↓
	
СЖАТИЕ →•←	РАСТЯЖЕНИЕ ←•→
	

Общие положения

ТРАНСПОРТИРОВАНИЕ И ХРАНЕНИЕ

Изделия перевозят транспортом всех видов в соответствии с правилами перевозки в условиях, исключающих их механические повреждения и загрязнение.

Изделия следует хранить в заводской упаковке, не подвергать деформирующим нагрузкам, защищать от воздействия нефтепродуктов, органических растворителей.

Условия при воздействии климатических факторов должны соответствовать:

- при транспортировании – группе условий 8 по ГОСТ 15150;
- при хранении – группе условий 3 по ГОСТ 15150.

СЕРТИФИКАЦИЯ

Вся продукция системы **АКВАСТОП®** сертифицирована.

ГАРАНТИИ ИЗГОТОВИТЕЛЯ

Предприятие–изготовитель гарантирует соответствие изделий требованиям нормативных документов при соблюдении потребителем условий применения, правил транспортирования и хранения, указаний по эксплуатации.

Гарантийный срок хранения изделий – 2 года со дня изготовления.

Гарантийный срок эксплуатации изделий – 5 лет.

Гарантия изготовителя распространяется на эксплуатационные характеристики изделий при условии, что все работы по установке выполнены в соответствии с регламентами, согласованными с Изготовителем.

Потребитель несет ответственность за соответствие выбранного им типа изделия назначению и условиям его эксплуатации.

ЗАМЕЧАНИЯ

Изготовитель оставляет за собой право вносить изменения в технические данные изделий, не ухудшающие их характеристики, основываясь на результатах новых разработок.

Приведенные рисунки схематично отражают устройство изделий и могут отличаться от реальной ситуации.

Обращаем Ваше внимание, что вся информация в сборнике носит справочный характер и не является публичной офертой, определяемой положениями статьи 437 Гражданского кодекса Российской Федерации.

Технические параметры (спецификации) и комплект поставки продукции могут быть изменены производителем без предварительного уведомления. Пожалуйста, уточняйте информацию у наших специалистов.

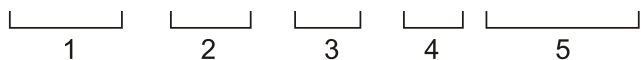
Обозначение дилатационных устройств

ДШВ – 20 / 030 (В0–032)

ДШВ – 15 – 20 / 040 (В1–049)

ДШН – 30 – УГЛ / 085 (Н1–130)

ДШКА – ФАС / 080 (К3–074)



тип дилатационного устройства

- 1 – **ДШВ**;
- 2 – высота / тип 1-ой направляющей, мм;
- 3 – высота / тип 2-ой направляющей, мм;
- 4 – номинальная ширина между берегами шва, мм;
- 5 – тип компенсатора.

ПРИМЕНЯЕМЫЕ СОКРАЩЕНИЯ:

- УГЛ** – угловая направляющая;
- УГЛ.Ш** – угловая направляющая под штукатурку;
- ФАС** – фасадная направляющая;
- ФАС.2** – фасадная направляющая вариант 2.

ПРИМЕРЫ ОБОЗНАЧЕНИЯ:

ДШКА – 0 / 050 (К3-044)

Дилатационное устройство ДШКА, с накладными направляющими, для деформационных швов шириной 50 мм, с компенсатором К3-044.

ДША – 30 / 025 (А1-030)

Дилатационное устройство ДША, с закладными направляющими высотой 30 мм, для деформационных швов шириной 25 мм, с компенсатором А1-030.

ДШВ – 50 – УГЛ / 035 (В2-038)

Дилатационное устройство ДШВ, с закладной направляющей высотой 50 мм и угловой направляющей, для деформационных швов шириной 35 мм, с компенсатором В2-038.

ДШН – УГЛ / 115 (Н1-098)

Дилатационное устройство ДШН, с угловыми направляющими, для деформационных швов шириной 115 мм, с компенсатором Н1-098.

ДШС – 16 – УГЛ.Ш / 040 (С1-027)

Дилатационное устройство ДШС, с направляющей высотой 16 мм и угловой направляющей под штукатурку, для деформационных швов шириной 40 мм, с компенсатором С1-027.

ДГК – ФАС / 70 (Г5-068)

Дилатационное устройство ДГК, с фасадными направляющими, для деформационных швов шириной 70 мм, с компенсатором Г5-068.